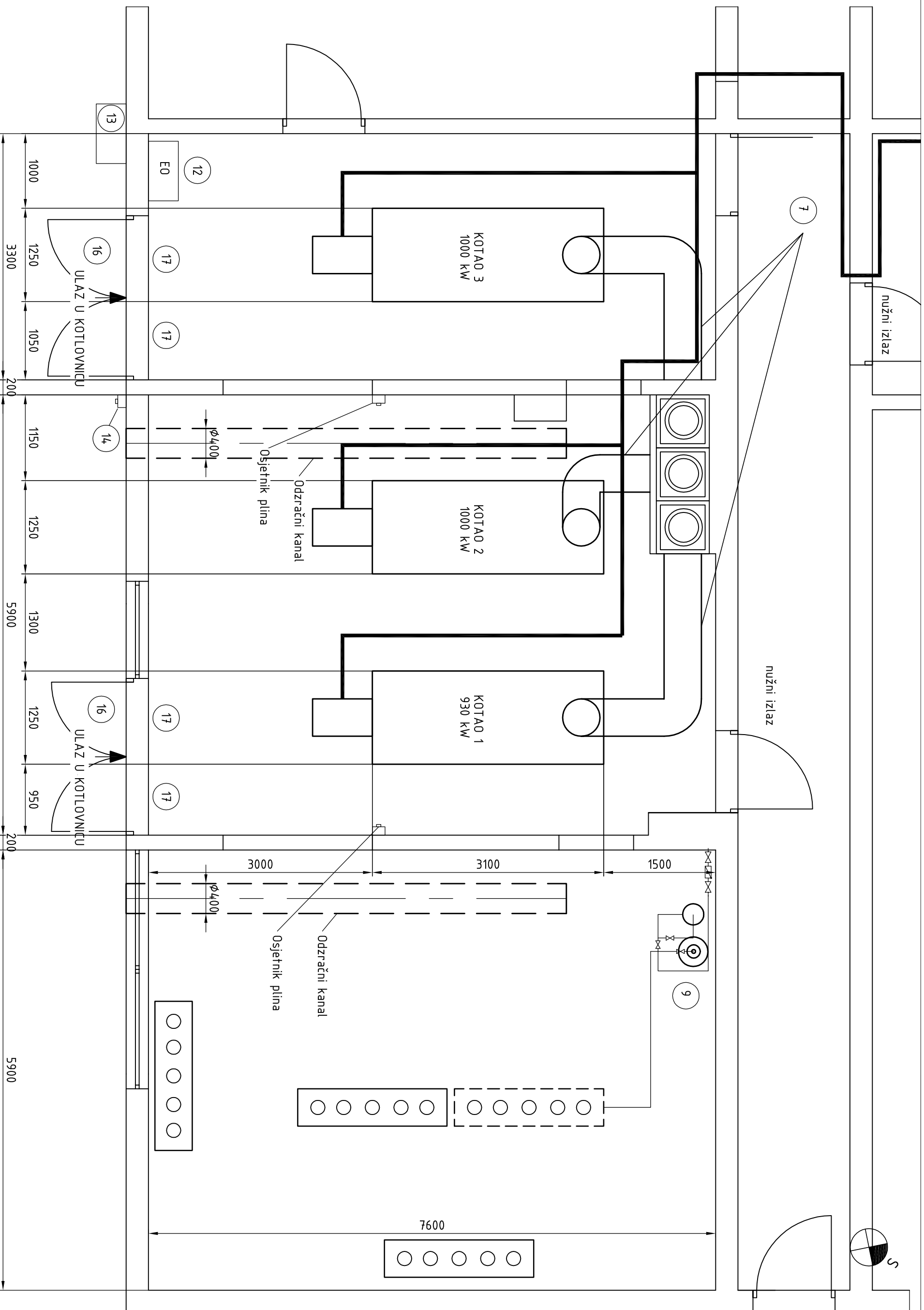
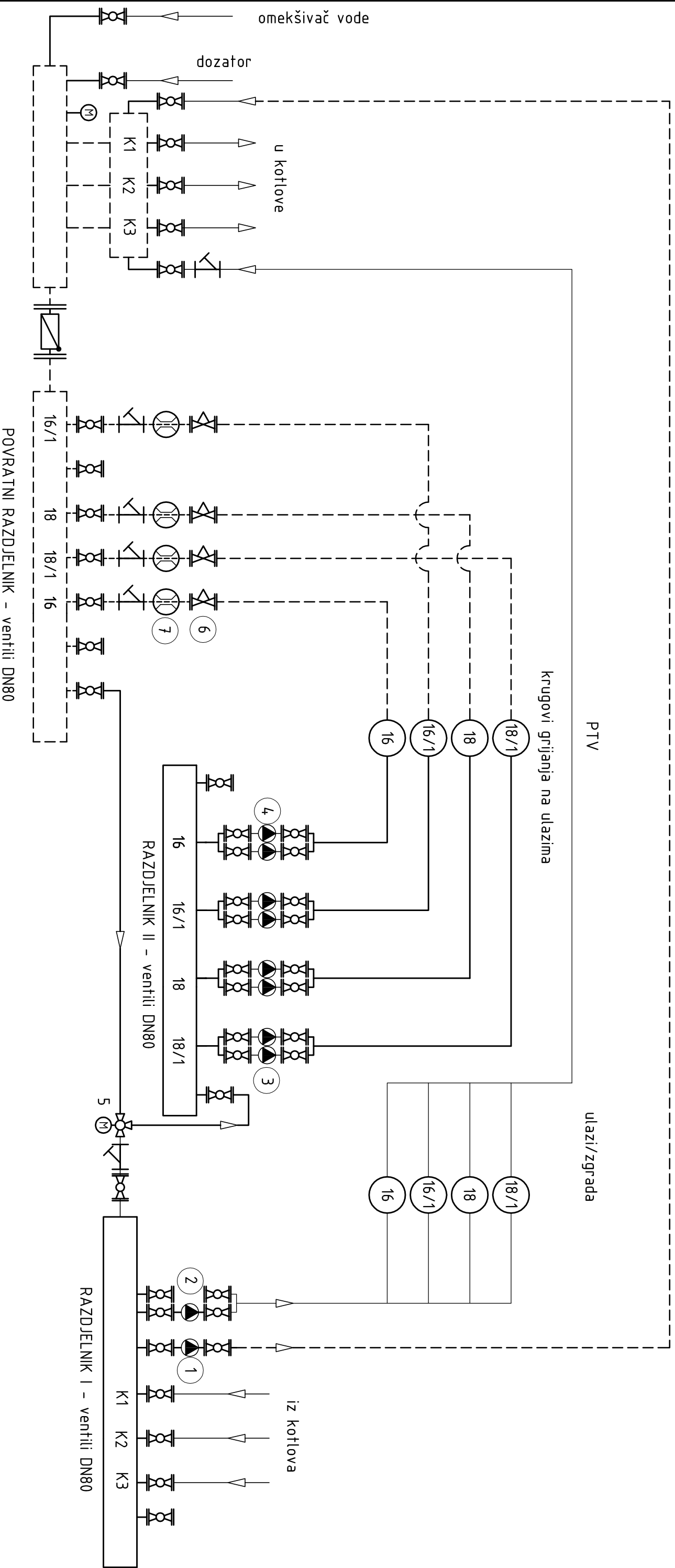


Investitor: Stambene zgrade	Projektant:	Datum:	GAPING STROJARSKI PROJEKTI BIRÓ
	D. Gačić dipl. ing. stroj.	20.05.2018.	
Gradjevina: Plinska kotlovnica	Suradnik:	Mjerilo:	Plinska kotlovnica Tloort postojeće plinske instalacije
		1:100	
Lokacija: Antuna Augustinčića 16, Zagreb			Br. crteža: S-02
			Br. projekta: S-12/18



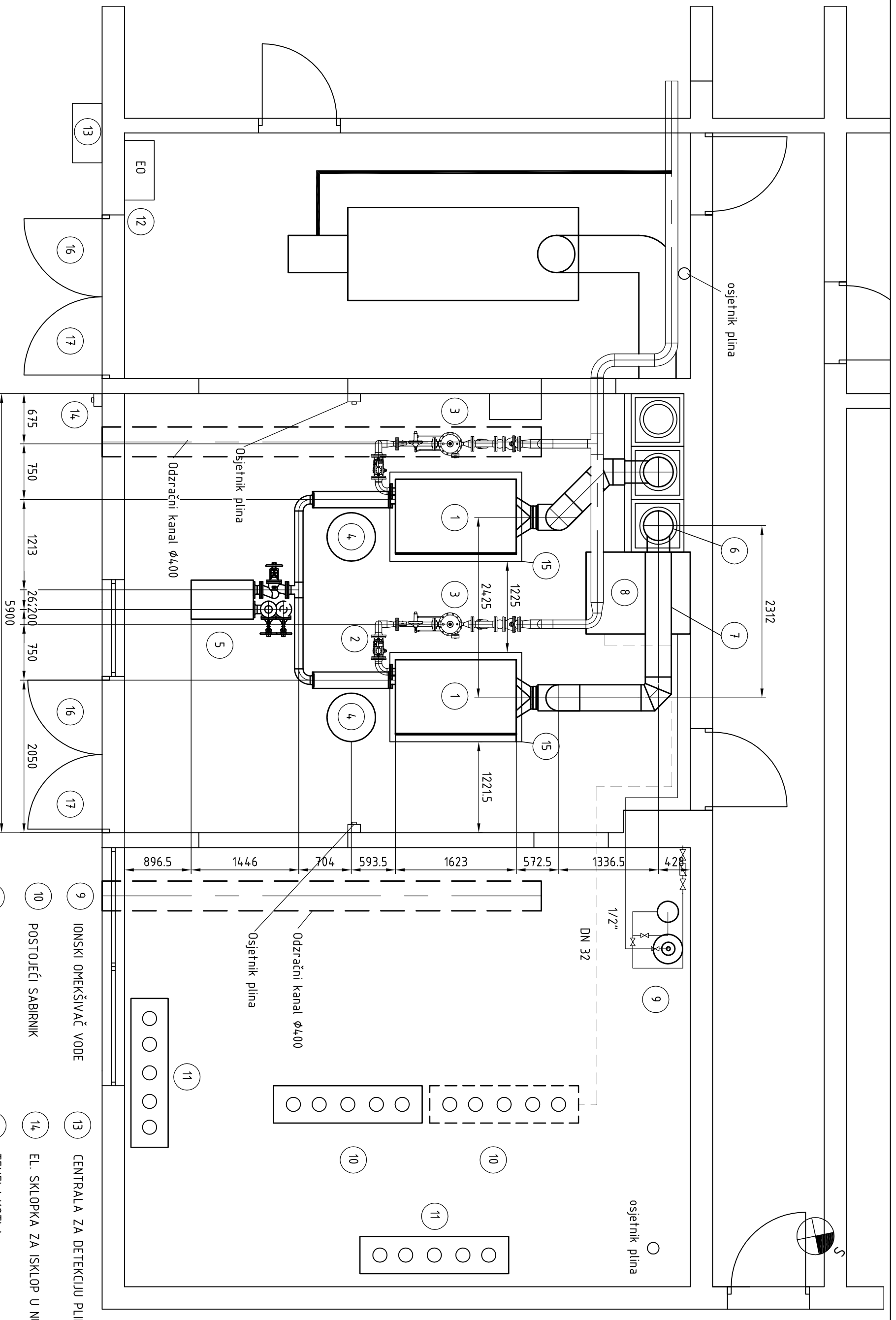
- 7 DIMNJAČA Ø300
- 9 IONSKI OMEKŠIVAČ VODE
- 13 CENTRALA ZA DETEKCIJU PLINA
- 16 ODRZRAČNA REŠETKA 1200x1000
- 14 EL. SKLOPKA ZA ISKLOP U NUŽDI
- 17 DOZRAČNA REŠETKA 950x650
400 IZNAD TLA

Investitor: Stambene zgrade		Projektant: D. Gačić dipl. ing. stroj.		Datum: 20.05.2018.	
Gradjevina: Plinska kotlovnica		Suradnik:		Mjerilo: 1:50	
Naziv: Plinska kotlovnica		BROJ CRTEŽA: S-04			
Lokacija: Antuna Augustinčića 16, Zagreb		PRIPADAJUĆA CRTA: S-12/18			
Tlocrt - postojeće stanje		BR. PROJEKTA: S-12/18			



- 1 - zaštitna pumpa kotlova - 1 kom
- 2 - pumpa za PTV GH3803(GHN652R) - 1 kom
- 3 - pumpa grijanje GHR651 (ne radi) - 1 kom
- 4 - frekventno regulirana pumpa grijanja - 4 kom
- 5 - glavni mješajući ventil
- 6 - balans ventil
- 7 - kalorimetar

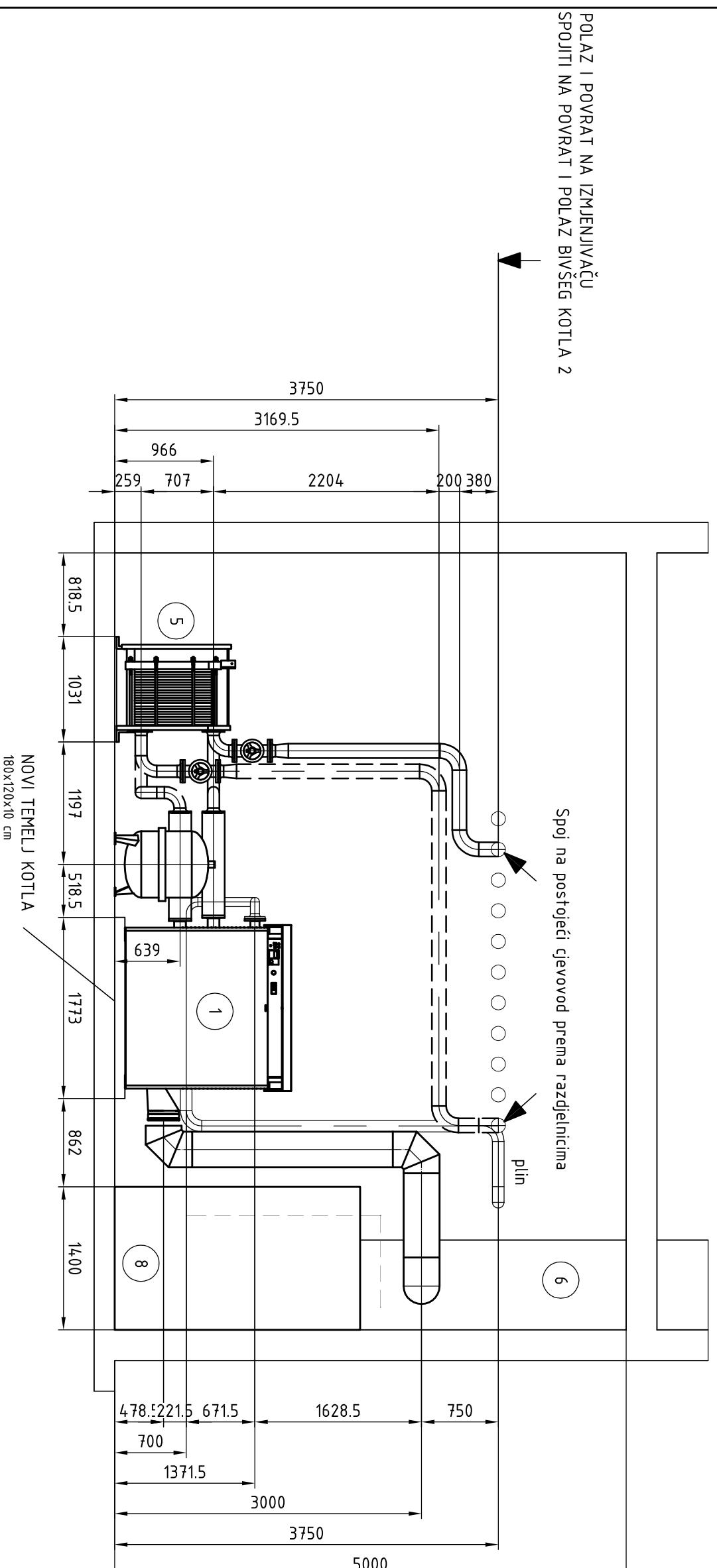
Investitor: Stambene zgrade		Projektant: D. Gaić dip. ing. stroji		Datum: 20.05.2018.	
Građevina: Plinska kotlovnica		Suradnik:		Mjerilo: -	
		Naziv: GAPING STRUJARSKI PROJEKTI BIRO		Br. crteža: S-05	
		Plinska kotlovnica		Pripada crt.: -	
		Shema postojećeg stanja		Br. projekta: S-12/18	
		Lokacija: Antuna Augustinčića 16, Zagreb			



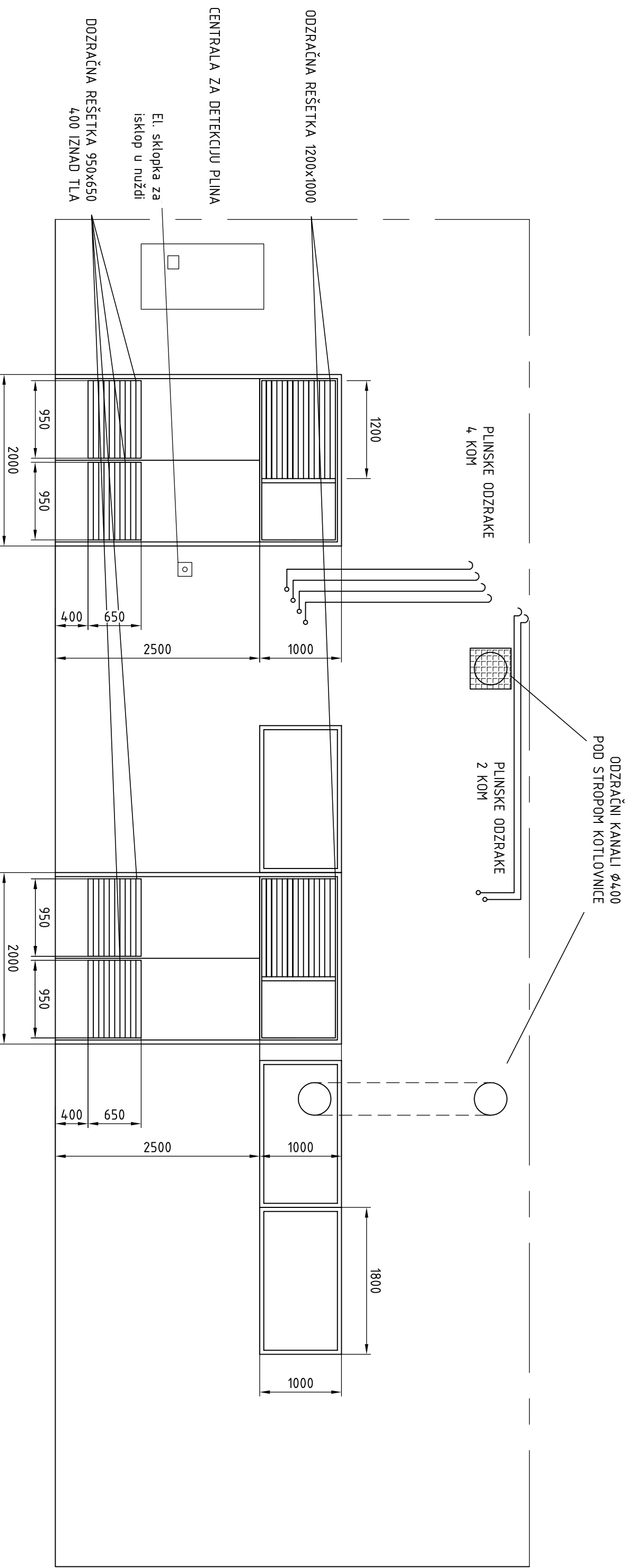
- 1 KONDENZACIJSKI KOTAO
Q = 900 kW
- 2 PUMPA I OPREMA ZA UPRAVLJANJE
- 3 PLINSKA RAMPA
- 4 EKSPANZIJSKA POSUDA
- 5 IZMJENJIVAČ TOPLINE
Q=1800 kW
- 6 DIMNJAK Ø300
- 7 DIMNJAČA Ø300
- 8 EKSPANZIJSKI UREĐAJ 1500 l
I NA PVRATNI SABIRNIK
- 9 DOZRAČNA REŠETKA 950x650
400 IZNAD TLA
- 10 IONSKI OMEKŠIVAČ VODE
- 11 POSTOJEĆI SABIRNIK
- 12 POSTOJEĆI RAZDIELNIK
- 13 IONSKI OMEKŠIVAČ VODE
- 14 CENTRALA ZA DETEKCIJU PLINA
- 15 EL. SKLOPKA ZA ISKLOP U NUŽDI
- 16 TEMELJ KOTLA
180x120x10 cm
- 17 ODRZAČNA REŠETKA 1200x1000

Investitor: Stambene zgrade		Projektant: D. Gačić		Datum: 20.05.2018	
Građevinar: Plinska kotlovnica		Mjerilo: 1:50		Naziv: GAPING STROJARSKI PROJEKTI BIRU	
		Suradnik:		Plinska kotlovnica	
				Tlocrt - projektirano stanje	
				Lokacija: Antuna Augustinčića 16, Zagreb	
				Br. crteža: S-06	
				Br. projekta: S-12/18	

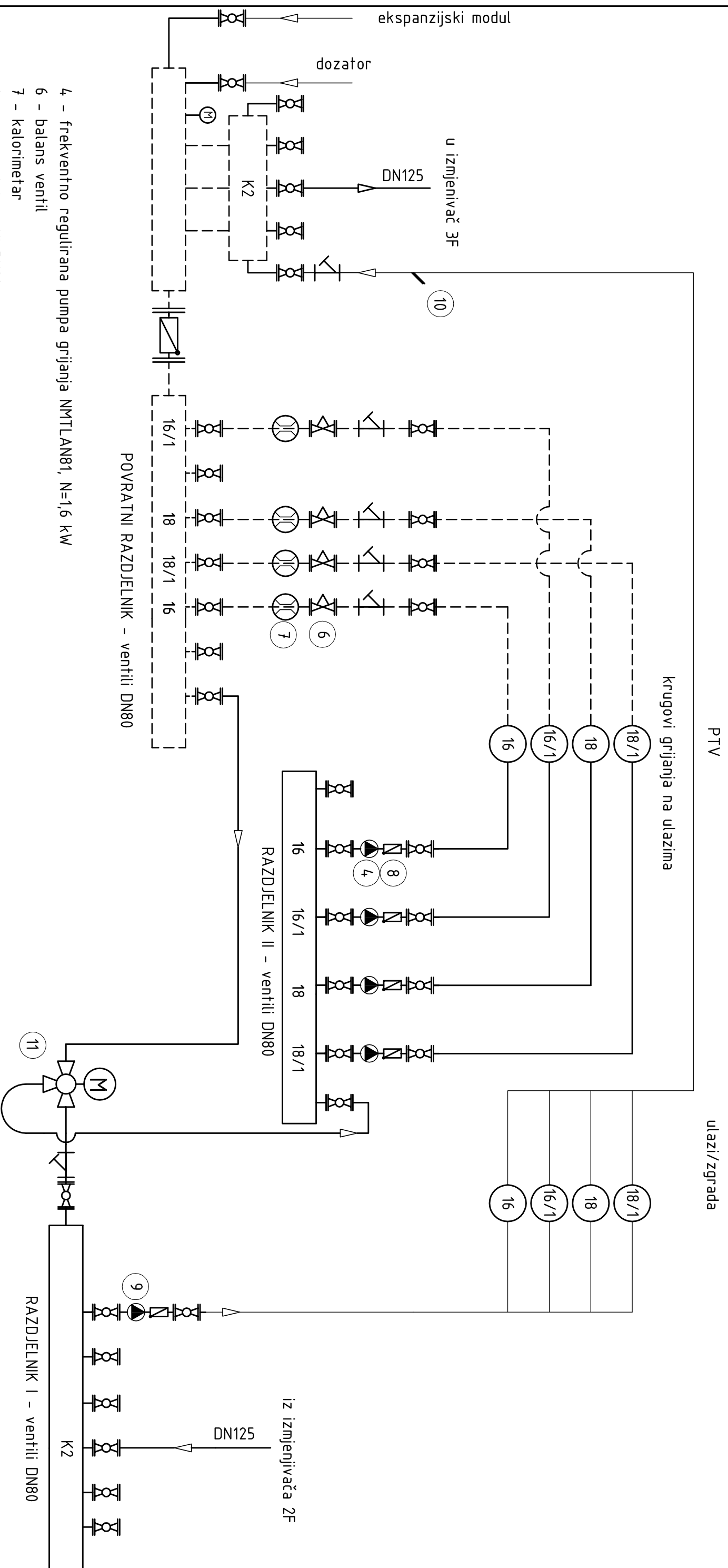
- 1 KONDENZACIJSKI KOTAO
Q = 900 kW
- 2 PUMPA I OPREMA ZA UPRAVLJANJE
- 3 PLINSKA RAMPA
- 4 EKSPANZIJSKA POSUDA
- 5 IZMJENJIVAČ TOPLINE
Q=1800 kW
- 6 DIMNJAK Ø300
- 7 DIMNJAČA Ø300
- 8 EKSPANZIJSKI UREĐAJ 1500 l
SPOJITI NA IONSKI OMEKŠIVAČ VODE
I NA POVRATNI SABIRNIK
- 9 IONSKI OMEKŠIVAČ VODE
- 10 POSTOJEĆI SABIRNIK
- 11 POSTOJEĆI RAZDJELNIK
- 12 EL.RAZVODNI ORMAR
- 13 CENTRALA ZA DETEKCIJU PLINA
- 14 EL. SKLOPKA ZA ISKLOP U NUŽDI
- 15 TEMELJ KOTLA
180x120x10 cm
- 16 ODZRAČNA REŠETKA 1200x1000
- 17 DOZRAČNA REŠETKA 950x650
400 IZNAD TLA



Investitor: Stambene zgrade	Projektant: D. Gaić dip. ing. stroji	Datum: 20.05.2018.	Mjerilo: 1:50	Naziv: GAPING STRUJARSKI PROJEKTI BIRU Plinska kotlovnica Presjek	Br. crteža: S-07
Gradjevina: Plinska kotlovnica	Suradnik:			Lokacija: Antuna Augustinčića 16, Zagreb	Pripada crt.: S-12/18



Investitor: Stambene zgrade	Projektant:	D. Gaić dip. ing. stroji	Datum: 20.05.2018.	Naziv: Plinska kotlovnica Ventilacijski otvori	Br. crteža: S-08
	Suradnik:				
Građevina: Plinska kotlovnica		Lokacija: Antuna Augustinčića 16, Zagreb			



4 - frekventno regulirana pumpa grijanja NMTLAN81, N=1,6 kW

6 - balans ventil

7 - kalorimetar

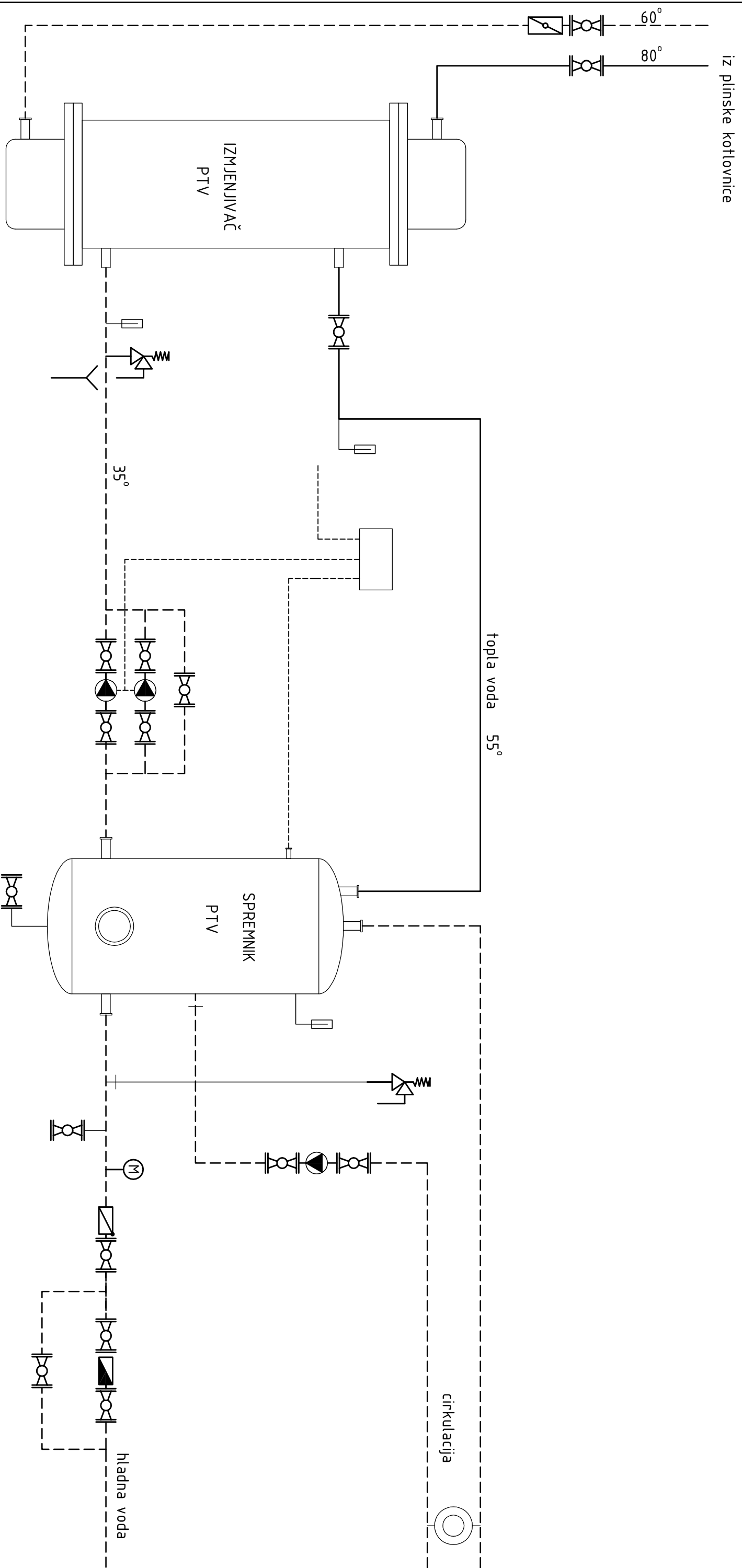
8 - nepovratni ventil DN80

9 - frekventno regulirana pumpa PTV, NMTLAN80

10 - osjetnik temperature u povratu PTV

11 - novi mješajući ventil-pogon okrenut vertikalno-VXF4.2.150.315+SKC60

Investitor: Stambene zgrade	Projektant: D. Gaić dip. ing. stroji	Datum: 20.05.2018.	Mjerilo: -	Naziv: Plinska kotlovnica	Br. crteža: S-10
Suradnik: -	Projektant: GAPING	STROJARSKI PROJEKTI BIRÓ		Plinska kotlovnica	Prigoda crt.: -
Gradevina: Plinska kotlovnica	Shema - sekundarni krug			Lokacija: Antuna Augustinčića 16, Zagreb	Br. projekta: S-12/18



Investitor: Stambene zgrade	Projektant:	D. Gaić dip. ing. stroj.	Datum:	20.05.2018.	Naziv: Priprema PTV-a u toplinskoj podstanici na ulazu u zgradu	Br. crteža: S-11
	Suradnik:	-	Mjerilo:	-		
Građevina: Plinska kotlovnica		Lokacija: Antuna Augustinčića 16, Zagreb				

Br. projekta: S-12/18